

ADC

Rev1.0

2019-06-10

对

“ 对 ”

对

对

对

区

免

Lierda Science& Technology Group Co., Ltd

1.0

2019-05-06

Lierda Science& Technology Group Co., Ltd

1	NB86-G	免	20×16×2.2 mm
2	NB86-G 客	免	20×16×2.2 mm

Lierda Science & Technology Group Co., Ltd

免

免



免



期

期

期

免



RF



SIM

期

处



期

期



免

免
强

1.

2.

3. 它

4.

5. 它

5.1.

5.2.

5.3.

L

5.4.

5.5.

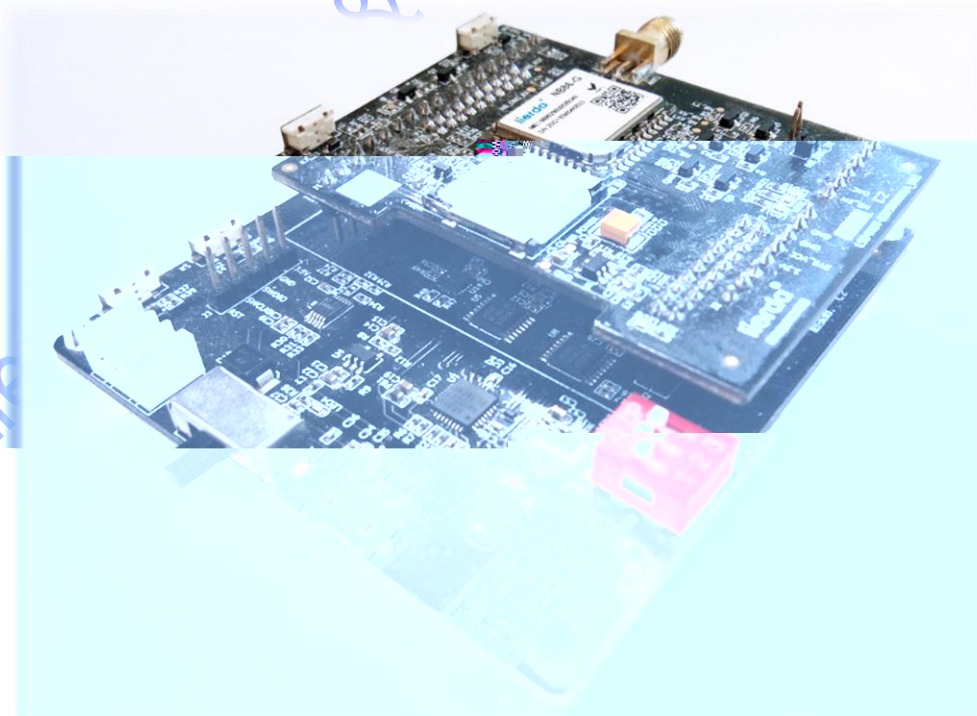
6.

7.

8.

Lierda Science& Technology Group Co., Ltd

- 4U S 5 域 1N IF 3 0 3 域 T INHF
-N 0
-
-
-
- 58
- 3 .T9
- 2 3 2
- 3
- 4U S 5 3 3
- 4U S 5 份
- 42 2
-
- 免
-
- +49
-
- A I A I
- A I A I
- g L g L 放



1.

g L j 它 强

2.

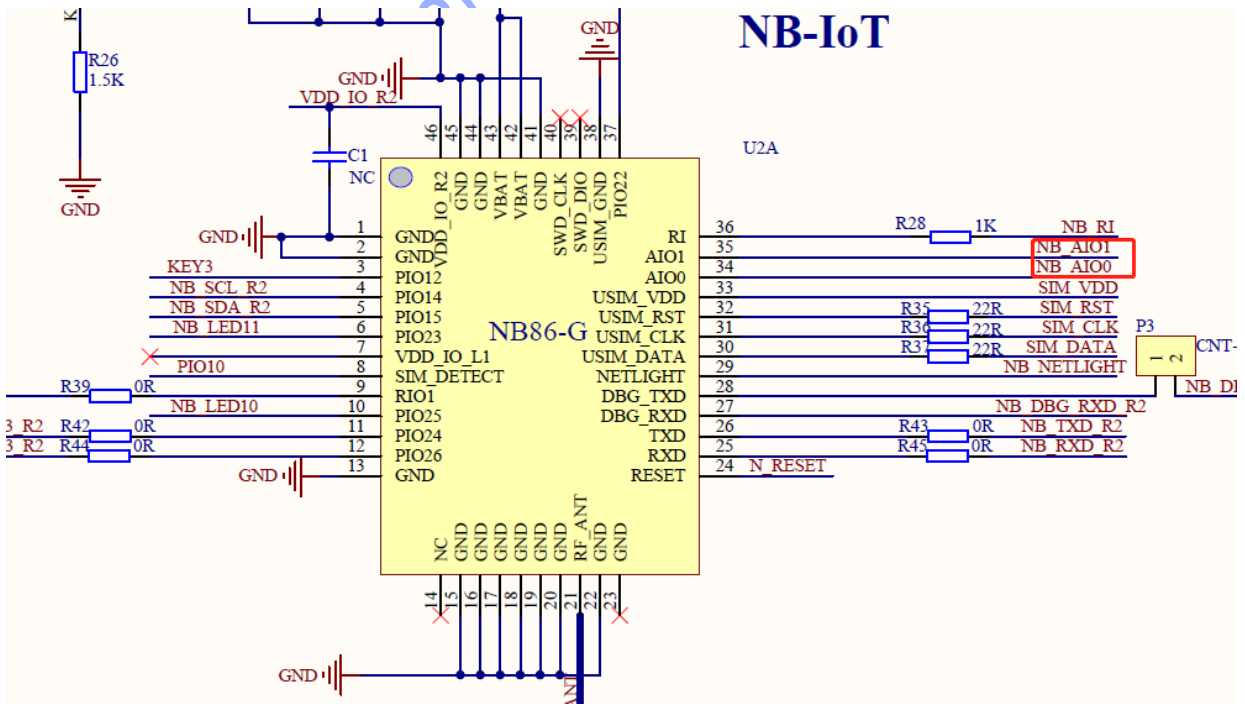
3.

g A I A

A

g

4.

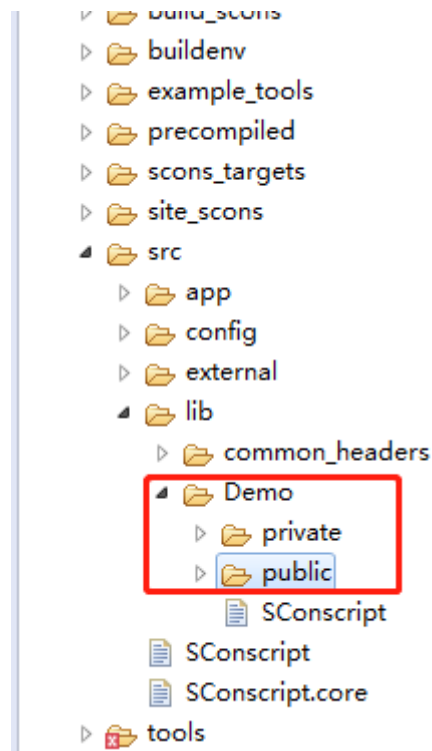


5.

5.1.

g g g A P L j

5.2. Demo



5-1 强

5.3.

5.3.1.

g g

P g j g g

L P g L g g

L P g L g g g

g g j a L

5.3.2. AIO

- L g j g g
- L g P g

5.4.

g A P L j

5.5.

P

```

-----
[10:57:36.205]收←◆
REBOOT_CAUSE_SECURITY_RESET_PIN
Lierda
OK

[10:57:36.750]收←◆
*****
                        NB86 EVK开发板例程----ADC采样例程

利尔达科技集团<www.lierda.com>
LSD Science@Technology Co.,Ltd
杭州市余杭区文一西路1326号利尔达科技园
物联网开发者社区<http://bbs.lierda.com>
*****

[10:57:37.763]收←◆
AI00脚电压为: 217 mV
AI01脚电压为: 156 mV

```

6.

-

7.

	OpenCPU	NB86 EVK
_____	<u>L j 域</u>	<u>A I 域</u>

8.

史

1

	史	
@ B	3	
@ B	1 N IF 3 2TI	D 9 T FSI8 D 85
@ B	1 N IF 3 0	放
@ B	1 N IF 3 .T9	5.
@ B	1 N IF 3 .T9	24
@ B	1 N IF 3 .T9	4U S 5

Lierda Science & Technology