

LED 流水灯功能例程

版本：Rev1.0

日期：2019-06-10

法律声明

“ ”

Lierda Science& Technology Group Co., Ltd

文件修订历史

1.0	2019-05-06

Lierda Science& Technology Group Co., Ltd

适用模块型号

1	NB86-G	20×16×2.2 mm
2	NB86-G	20×16×2.2 mm

Lierda Science & Technology Group Co., Ltd

安全须知



RF



SIM



Lierda Science & Technology Group Co., Ltd

目 录

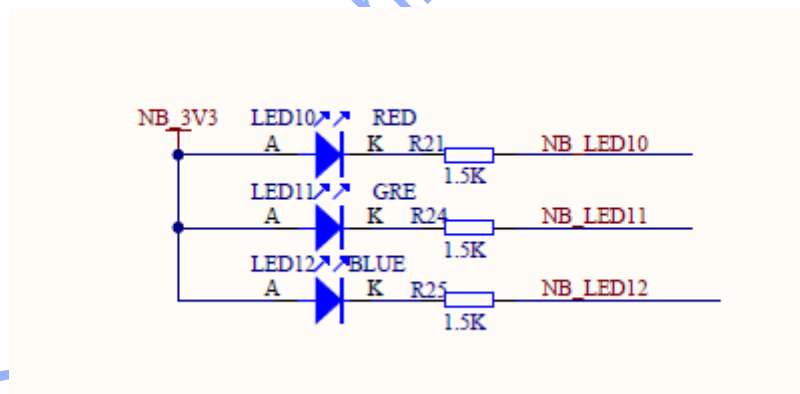
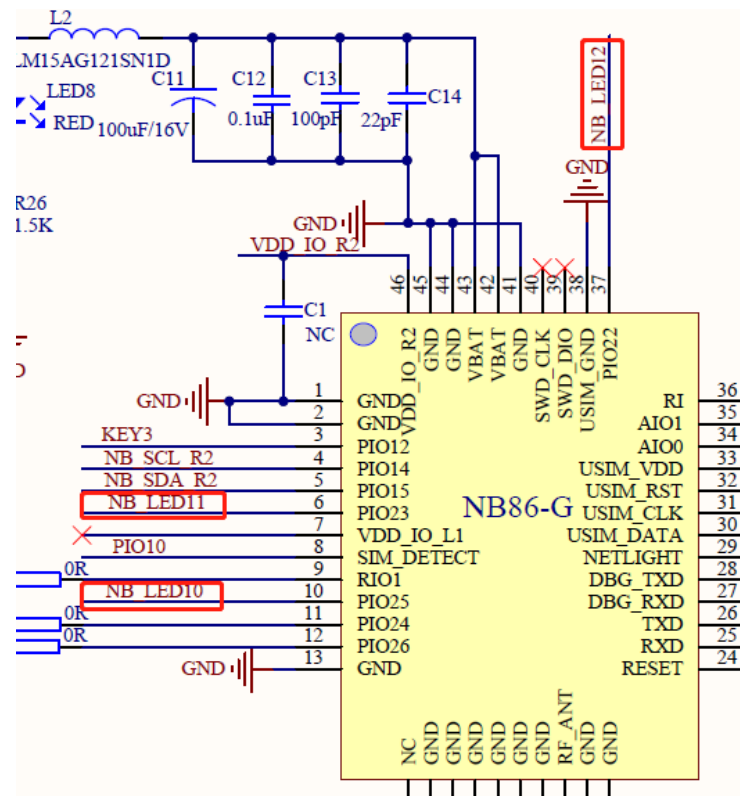
- 1.
- 2.
- 3.
- 4.
- 5.
 - 5.1.
 - 5.2. c l
 - 5.3.
 - 5.4.
 - 5.5.
- 6.
- 7.
- 8.

Lierda Science& Technology Group Co., Ltd

Lierda Science & Tec

Lierda Science & Tec

4. 电气连接



5. 实验步骤

5.1. 导入工程

I car c D

ca c

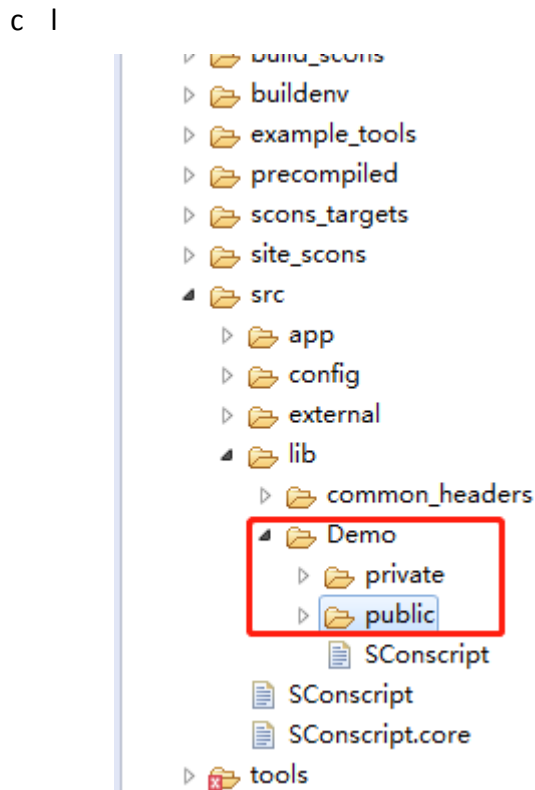
c

I

c A R

c I A c

5.2. 打开 Demo 示例代码



5-1

5.3. 例程详解

5.3.1. 涉及库函数及对应头文件

●

a c c

l c r l

l c A A

l c cr

l c Ac

a c a l

l c r l c c l c D a r d a l c c r r c l

c r a l r l c r r r r r

```
l r r r l c r r l c r r c r r r a
```

```
l r r r l c r l l c r r c
```

5.3.2. LED 灯驱动

```
cd c c Ac
```

```
cd c DD c cr
```

5.4. 编译及烧写固件

```
c l c A R c l A l c
```

5.5. 结果呈现

通讯端口 串口设置 显示 发送 多字符串 小工具 帮助 回报作者 PCB打样

```
[14:09:23.215]收←◆?
[14:09:23.537]收←◆?
[14:09:23.639]收←◆?
```

```
Boot: Unsigned
```

```
Security B..
```

```
[14:09:23.827]收←◆Verified
```

```
Protocol A..
```

```
[14:09:26.479]收←◆Verified
```

```
Apps A.....
```

```
[14:09:27.274]收←◆Verified
```

```
[14:09:27.453]收←◆
```

```
REBOOT_CAUSE_SECURITY_RESET_PIN
```

```
Lierda
```

```
OK
```

```
[14:09:27.980]收←◆
```

```
*****
```

```
NB86 EVK开发板例程----LED流水灯例程
```

```
利尔达科技集团<www.lierda.com>
```

```
LSD Science@Technology Co.,Ltd
```

```
杭州市余杭区文一西路1326号利尔达科技园
```

```
物联网开发者社区<http://bbs.lierda.com>
```

```
*****
```

6. 注意事项

-
-

7. 参考资料

	OpenCPU	NB86 EVK
_____	c A R	_____

8. 相关文档及术语缩写

1



	!	任	
--	---	---	--

!

任

Lierk