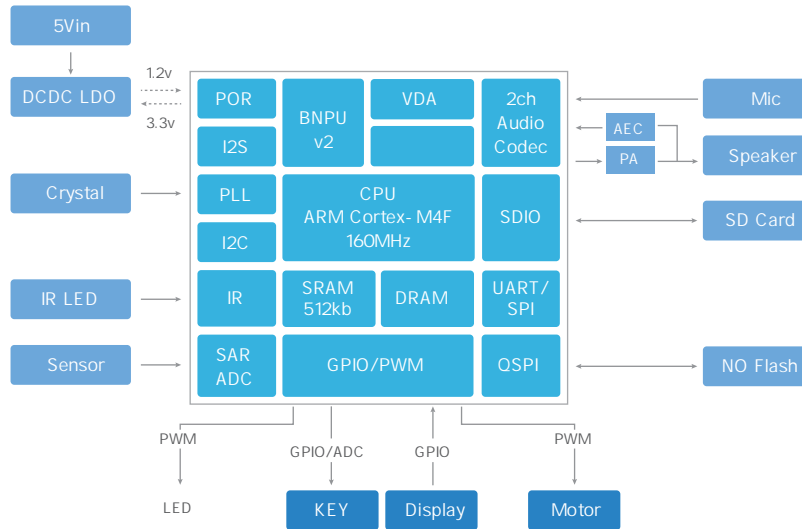


AI语音识别模块

AI

优势特点

- 4.5~5.5V
- 10m
- 200ms
- 80~300 (150)
- 8 30mW
- 2W8 3W
- MIC 12cm, 33*36mm



应用场景

